

NOTE



Model No. : DP Series

판매원 

동서과학

TEL : 031-429-3657

FAX : 031-429-3658

:

1029-7

Web site : <http://www.dslab24.co.kr>

E-mail : info@dalab24.co.kr

LAB₂₄ Simple Pump head 개요

LAB₂₄ Simple Pump head 는 여러 종류의 Tube, 본체와 편리하게 장착할 수 있으며 체결 볼트가 내장 되어 있어서 1 ~ 4개의 Pump head를 본체와 쉽게 체결 할 수 있습니다.

PPS(Polyphenylene sulfide) housing과 Stainless steel rotor의 구성으로 내화학성이 우수 합니다.

1. Specification

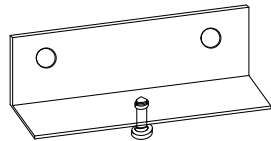
Description	Standard		Hi-Performance	Low-Pulse	
	DP100	DP300	DP200	DP101	DP301
Flow capacity(mL/min)	0.12 ~ 2200	0.12 ~ 1050	2.9 ~ 3000	0.1 ~ 900	0.1 ~ 900
MAX RPM	600				
Rollers	3	3	3	6	6
Channel	1	2	1	1	2
Maximum torque	13 kg-cm				
Housing materials	Polyphenylene sulfide(PPS)				
Rotor materials	Stainless steel with PPS				
Operating Temp.	0 ~ 40℃				

2. Ordering information

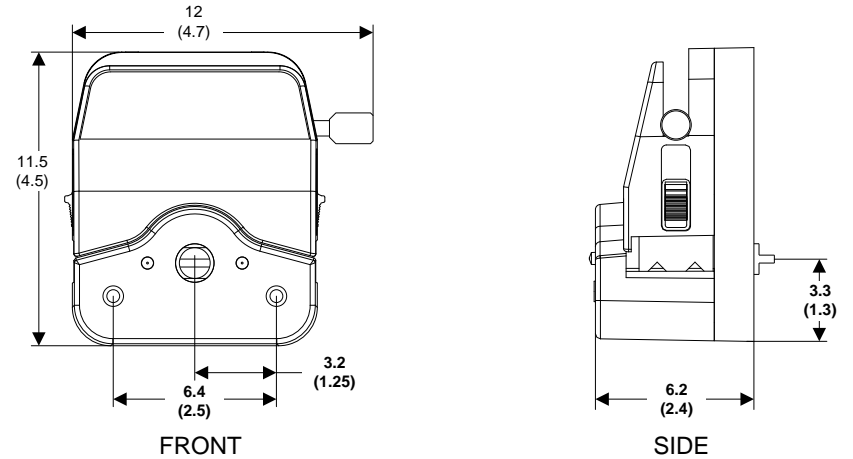
Model No.	Description
DP100	Standard 1 Channel 3 Rollers Pump head
DP101	Low-Pulse 1 Channel 6 Rollers Pump head
DP200	Hi-Flow1 Channel 3 Rollers Pump head
DP300	Standard 2 Channel 3 Rollers Pump head
DP301	Low-Pulse 2 Channel 6 Rollers Pump head

3. Stacking Hardware

Pump head Mounting	Mounting No.
Three Pump head	JWMH
Four Pump head	JWMH

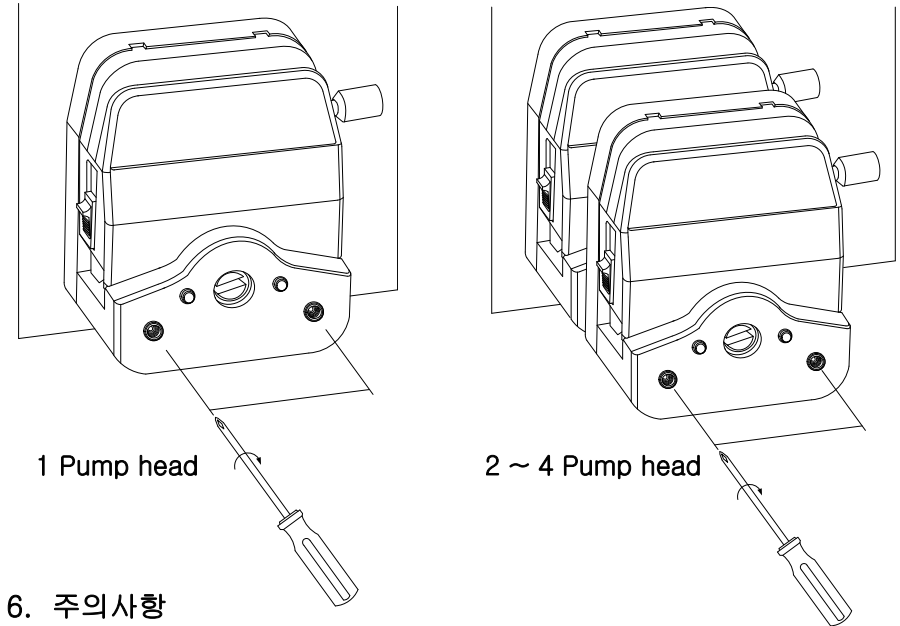


4. Dimension cm(inch)



5. 장착방법

볼트가 내장되어 있어 수동드라이버(+)만으로 체결 가능 합니다.



6. 주의사항

1. Tube 사용 시간을 준수 하시어 Tube 의 파열 등으로 Pump head 내부로 사용하는 액체가 유입 되는 것을 방지하여 주십시오.
2. 액체이송을 위하여 Motor, Pump Drive 등 기계류와 장착하여 Pump head 를 사용시 Pump head Rotor 등의 내부로 손가락, 의류, 기타 등 끼임을 방지하여 주십시오.
3. Pump head 의 작동을 멈추고 Tube를 탈/부착 하여주십시오.
4. Warranty 는 1년이며 상기의 주의사항을 준수 하여야 합니다.