

LAB₂₄

Model : COB-11, COB-22

Operation Manual
(사용자 매뉴얼)

DIGITAL
Oil Bath

LAB₂₄



www.dslab24.co.kr



본 제품을 안전하고 바르게 사용하기 위해서 사용 전에 반드시 본 내용을 읽어 주시고 충분히 이해해 주세요.
본 내용은 읽은 후에 항상 사용할 수 있도록 반드시 지정된 장소에 보관해 주세요.

목 차

1. 사용하기 전에
2. 용도 및 특징
3. 제품의 설치
4. 제품 사용시 주의사항
5. 각 부의 명칭
6. 조절기
7. 사용법
8. 제품 규격
9. 제품 유지 및 관리
10. 고장 원인 처리
11. 제품 보증서

사용하기 전에

저희 오일베스를 구입해 주셔서 감사합니다. 본 설명서는 구입하신 제품의 성능 및 사용법, 취급상의 주의사항에 대하여 기술하고 있습니다.

모든 사용자는 제품의 사용 전에 본 사용자 설명서를 반드시 주의 깊게 끝까지 읽으십시오. 본 제품을 효율적으로 올바르게 사용하여 제품의 장점을 최대한 이용하시기 바랍니다.



주의

제품의 사용하기 전에 본 사용자 설명서를 반드시 주의 깊게 끝까지 읽으십시오. 특히 사용시 안전에 관한 주의사항에 대해 숙지하십시오.

- 1) 열기, 습기, 분진, 진동이 없는 곳에 설치하십시오
- 2) 기기는 통풍이 잘되게 반드시 충분한 간격을 두어 설치하십시오.
- 3) 설치장소는 바닥이 견고하고 평평한 곳에 수평을 유지하여 설치하십시오.

용도 및 특징

용도

- Digital P.I.D Controller를 사용하여 정밀한 온도 조절이 필요한 제약, 생명과학, 화학, 농학 및 실험용 등에 적합함.
- Oil Bath의 고온용으로 사용하기 적합함.
- 내외부 순환펌프 장착으로 분석기기 및 계측기기의 항온수 공급에 적합합니다.

특징

- 본 제품은 Heater Coil이 돌출형으로 제작되어 열효율이 높습니다.
- 본 기기는 물이 아닌 오일을 유체로 사용하여 200°C까지 상승 유지합니다.
- Microprocessor P.I.D Multi-function Controller를 사용한 정밀한 온도제어 및 간편한 조작 System.
- Safety Device – 과열, 과전류 방지용 안전장치 기능을 장착하여 안심.
- 22리터 모델은 배수구 밸브가 장착되어 간편하게 청소관리가 가능합니다.
- 옵션으로 고급형 Heater로 교체하시면 더 수명이 길어지고 청결하게 사용이 가능합니다.

제품 설치 • 포장 개봉 후 제품의 내용물들을 확인하십시오

기기 본체(1대), 스텐 커버(1EA), 사용자 설명서(1부)

Model : COB-11

기기 본체(1대), 스텐 커버(1EA), 3P 코드(220V), 사용자 설명서(1부)

Model : COB-22

- 본 제품은 정격 전압에서 정상 동작하도록 제작되어 있습니다. 제품을 설치하시기 전에 전압 상태를 확인하십시오. 전원은 반드시 2등급 이상의 접지가 된 전원을 사용하여야 합니다.
- 바닥이 단단하고 수평이 평면에 제품을 설치하십시오
- 직사광선이 있는 곳에 설치하지 마십시오.
(주위 온도 5°C~40°C. 상대습도 90% 이하의 장소)
- 제품의 조절기 부분이나 본체 내부에 수분이나 유기용제 등이 유입되면 합선의 우려가 있으므로 이런 장소에는 설치하지 마십시오
- 위험한 장소에는 설치하지 마십시오.
(가연성 기체가스가 있는 장소, 폭발 위험이 있는 장소)
- 제품이 무거우므로 운반 시 주의하십시오.
- 제품을 눕히거나 충격을 가하지 마십시오. 내부에 손상이 올 수 있습니다.

경고

접지가 설치되지 않은 상황에서 발생하는 인명사고, 재산상 피해 등에 대해서는 당사에서 어떠한 책임도 지지 않습니다. 기기를 설치하는 주위환경을 숙지하여 기기를 사용하십시오.

제품 사용시 주의사항

- 젖은 손으로 Power Cord 와 전기장치 등을 만지지 마십시오.
- Bath 내부에 폭발성 또는 가연성 화학물질 (알코올, 벤젠 및 기타 가연성 용제)을 넣고 기기를 동작시키지 마십시오. 본 기기는 방폭 구조가 아닙니다.
- 기기가 동작 중이거나 동작 후에도 뜨거우므로 화상에 주의하고 시료를 취급할 때는 장갑을 착용하십시오. 제품 주위에 인화성 물질이 가까이 있지 않도록 하여야 합니다.
- 제품 주위를 청소하면서 기기 외부에 직접 물을 붓지 마십시오.
- 하나의 콘센트에 여러 개를 동시에 꽂지 마십시오, 과부하 시 화재의 원인이 됩니다.
- 접지 선을 설치하셔야 누전 시 감전의 사고를 방지할 수 있습니다.
- 본 제품에 사용된 회로 혹은 전기적인 부분은 동서과학에서 개발된 고유한 것이므로 동서과학 직원 또는 동서과학에서 위임한 분이 아니면 수리를 맡기지 마십시오.
(제품의 구성이 논리에 맞지 않으면 기기는 화재가 발생할 수 있습니다.)

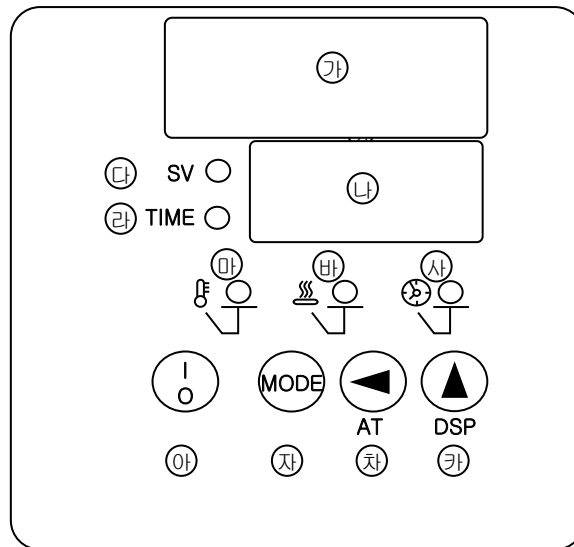
경고

Bath 내부에 폭발성 또는 가연성 화학물질을 절대로 넣지 마십시오. 화재의 위험이 있습니다.

각 부위 명칭 및 설명



조절기



LAMP동작기능



동작 시 연속 점등하고 STOP 시는 꺼집니다.



HEATER 출력 시 점등됩니다.



START 시 깜박거리기 시작하여 설정온도 도달 시 연속 점등하고 설정시간 완료 시 꺼집니다.
(시간 설정이 00:00 이면 점등되지 않습니다.)

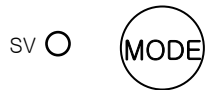
사용법

초기상태



전원을 투입하면
온도 표시 창(P.V.) ①에 현재 내부온도
온도 표시 창(S.V.) ②은 설정온도가 표시됩니다.

설정방법



MODE ③ 키를 눌러 온도 설정치 설정모드로 합니다.
현재온도 표시 창(PV) ①에 TEMP 가 표시되고 설정 온도 표시 창 (SV) ②의 우측 행이 깜박거리며 온도설정변경 기능 상태가 됩니다.
④ (SV 표시램프) 점등



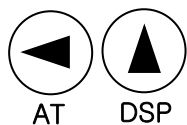
◀ ⑤ 키를 눌러 설정하고자 하는 자리로 이동 합니다.



▲ ⑥ 키를 눌러 설정치를 증가 합니다.



MODE ③ 키를 눌러 시간 정치 설정모드로 합니다.
현재온도 표시 창(PV) ①에 TIME 이 표시되고 설정온도 표시 창 (SV) ②의 우측 행이 깜박거리며 시간설정변경 가능 상태가 됩니다.
⑦ (TIME 표시램프) 점등



온도 설정 때와 동일한 방법으로 시간설정을 합니다.
설정시간이 00:00 이면 TIMER 는 동작하지 않고 온도만 제어 됩니다.

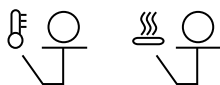


설정이 끝나면 MODE ③ 키를 2초간 누릅니다.
설정치의 숫자가 깜박거림을 멈추고 PV/SV 모드로 돌아갑니다.

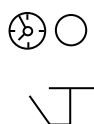
시작



START 키를 누름



START LAMP가 켜지고 OUT LAMP가 점등되고
HEATER 출력이 나옵니다.



TIMER 동작은 현재온도가 설정온도에 도달하지 못하였을
경우는 TIMER LAMP 가 깜박이며 TIMER 는 동작하지 않습니다.
현재 온도가 설정온도에 도달하면 TIMER LAMP는 연속 점등을
하고 이때부터 TIMER가 동작합니다.

사용법

끝

가

나



시간이 끝나면 타이머 동작 표시램프가 켜진 상태로 (나)의 표시 창에는 “END” 가 깜빡이며 시간이 다 되었음을 나타냅니다.

이 상태에서 빠져 나오기 위해서는 START 버튼을 잠시 눌렀다 땁니다.

그러면 삐- 소리와 함께 타이머는 OFF 되며 STOP 상태로 돌아오고 (나) 의 표시 창에는 설정 온도 값이 표시됩니다.

STOP 상태에서는 HEATER 제어출력 및 TIMER가 OFF 됩니다.

AUTO TUNING



P.I.D 및 ARW(Anti Rest Wind-up)에 가장 적합한 정수를 자동적으로 계측, 연산 설정하는 것이 AUTO TUNING 입니다.

AUTO TUNING은 승 온 중 이거나 제어 안정 시 어느 때에도 임의의 상태에서부터 개시할 수 있습니다.

AUTO TUNING 개시방법은 AT 키를 5초 이상 누르고 있으면 삐-소리와 함께 ALH표시 램프가 깜빡 거리며 AUTO TUNING을 개시하며 AUTO TUNING이 끝나면 삐-소리와 함께 ALH표시 램프가 꺼집니다. AUTO TUNING을 하는 도중에 중지할 경우에는 AT 키를 5초 이상 누르면 ALH표시 램프가 꺼지고 AUTO TUNING이 해제됩니다.

** AUTO TUNING은 제품 출고 시 셋팅이 되어서 나갑니다.

별도로 AUTO TUNING을 하실 필요가 없습니다.

동작의 불안정이나 필요한 경우 한번만 셋팅 해주시기 바랍니다.

제품의 규격

Technical Information

Model		COB-11	COB-22
Capacity		11 Liter	22 Liter
In Size(W×D×H)mm	전체 내부	300×250×150	500×300×150
	순환 펌프와 히터부 제외	150×250×150	350×300×150
Out Size(W×D×H)mm		540×300×450	630×330×450
Heater Capacity		2,000 W	3,500 W
Cord Type		일반	3p 애자 Type
Type		Circulation Type	
Temp	Range	100°C To 200°C	
	Controller	Digital PID Controller	
	Display	PV(현재 온도) + SV(세팅 온도) 동시 표시	
Timer	Range	99 Hr 59 Min	
	Controller	Digital Display	
Material	In	Stainless Steel	
	Out	Steel Plate With Powder Coating	
	Insulation	Glass Fiber	
Safety Device		Over Temp. Over Current Protector	
Power		AC 220V 60Hz 1ø	

제품의 유지 및 관리

- 기기를 청소할 때는 전원플러그를 전원콘센트로부터 빼낸 후 부드럽고 마른 수건으로 닦으시고 지워지지 않는 부분은 비등점이 낮은 알코올류의 용제(메탄올, 에탄올)을 수건에 묻혀서 오물 부분만 닦으십시오.
- 산 용액, 벤젠, 날카로운 것, 비눗물, 세정제, 뜨거운 물 등을 사용하지 마십시오. 기기표면의 변색이나 손상을 가져올 수 있습니다. 플라스틱 부분은 모양의 변화나 변성, 변색이 생길 수 있습니다.
특히 휘발성 물질은 절대 사용하지 마십시오,
중성세제를 사용할 때는 반드시 마른 천으로 깨끗하게 닦아주십시오.
그리고 완전히 건조 시켜야 합니다.
- 사람 피부를 손상시키는 유독성 화학물질이나 위험한 가스를 발생시키는 물질이 내부에 넘쳐 흘렀을 때는 유독성 화학 물질에 안전한 보호용 장갑과 보호용 마스크를 착용한 후 마른 헝겊으로 내부를 완전히 닦아야 합니다.
- 제품 주위를 청소하면서 제품 외부에 직접 물을 붓지 마십시오.
(특히 Control Panel 부분) Short-circuit 등의 문제를 일으킬 수 있습니다.
- 매뉴얼에 지정되어있지 않은 다른 방법으로 기기 청소나 오염 제거를 할 경우 사용자는 실시 전에 장비를 손상시키지 않는 적절한 방법을 제조자에게 확인하여야 합니다.
- 제품 내부의 전기부품을 취급할 경우에는 반드시 자격이 있는 사람만 취급해야 합니다.
- 부품교환이 필요한 경우 순정부품만을 사용하여야 합니다.
- 정상적인 한계를 벗어난 고장은 기술적인 보수 유지를 할 수 없습니다.
- 장기간 사용하지 않을 때는 전원플러그를 콘센트에서 빼고 포장한 후 건조한 장소에 보관 하십시오.

고장의 원인 처리

- 기기의 보수, 점검 때에는 Main스위치를 [꺼짐] 상태로 해주시고 전원 플러그를 빼주십시오.
- 수리 기술자 이외의 사람은 절대 분해하거나 수리, 개조를 하지 말아 주십시오.
발화하거나, 이상동작을 해서 상처를 입을 수 있습니다.

현 상	확인 및 조치 사항
기기가 작동하지 않을 경우	<ul style="list-style-type: none"> • 전원플러그가 전원콘센트로부터 빠져있지 않은가 확인하십시오. • 전원스위치가 내려져 있지 않은가 확인하십시오. • 정전이 되지 않았는가 확인하십시오.
Heating 능력이 감소되었을 경우	<ul style="list-style-type: none"> • Heater의 상태를 확인합니다.
온도가 상승되지 않을 경우	<ul style="list-style-type: none"> • 설정온도를 확인합니다. • Heater의 상태를 확인합니다. • 과승 방지기(EGO)의 온도를 확인합니다.
Controller의 기능에 이상이 발생했을 경우	<ul style="list-style-type: none"> • 기기 주변에 순간적으로 큰 전류를 사용하는 기기가 있는지 확인합니다.

1) 정상적인 사용상태에서 발생한 책임에 대한 고장은 구입하신 날부터 1년간 무상으로 수리하여 드리며 A/S를 의뢰 하실 때 다음 사항을 체크하여 주시기 바랍니다.

- 고장 난 부분 및 상태(가능한 상세한 설명이 필요합니다.)
- Model 명
- 구입 년 월 일

2) 다음과 같은 경우에는 보증 기간이라도 유상수리를 합니다.

- 사용자의 잘못이나 부당한 수리 또는 개조로 인한 고장
- 사용 도중 운반 및 취급 부주의로 인한 고장
- 화재, 수재, 이상 전압 등의 천재지변으로 인한 고장
- 사용 설명서를 지키지 않은 사용으로 인한 고장

3) 기타 제품에 대한 의견이나 문의 사항이 있으시면 본사나 지사로 문의하여 주시기 바랍니다.

제품 보증서

당사는 아래와 같은 내용으로 품질을 보장합니다.

- 구매자가 설명서에 따른 정상적인 상태에서 고장이 발생했을 경우 보증서의 내용으로 구입장소에서 1년간 무상수리를 해드립니다.
- 보증기간 이후에는 실비로 수리해 드립니다.
- 보증기간이라도 실비를 받는 경우는 다음과 같습니다.
소비자의 취급부주의 또는 불법수리,개조로 인한 고장발생시 보증기간 내에도 무상서비스를 받을 수 없습니다.
- 수리를 하시고자 할 경우 보증서를 반드시 제시하여 주십시오.
- 수리, 교환, 환불 등의 보상방법은 재정경제부가 고시한 소비자 피해규정에 따릅니다.
- 보증서에 제품정보, 구입처정보 등이 기재되지 않으면 무효입니다.
- 본 제품의 보증은 대한민국에서만 유효합니다.

제품정보	제 품 명	
	모 델 명	
	구 입 일 자	
	보 증 기 간	제품 구입일로부터 1년
고객정보	성 명	
	주 소	
	연 락 처	
구입처정보	성 명	
	주 소	
	연 락 처	

소비자의 취급 부주의 또는 불법 수리개조로 인한 고장발생시 보증기간 내에도 무상서비스를 받을 수 없습니다.



**Digital
OIL BATH**